

Промышленная швейная машина челночного стежка с автоматикой **BRUCE R2-4CZ**

Инструкция по эксплуатации



Характеристики





Машина **BRUCE R2-ACZ** предназначена для шитья текстильных материалов двухниточной челночной строчки. **BRUCE R2-ACZ** выполняет в автоматическом режиме вспомогательные приемы шитья и имеет голосовое сопровождение настройки режимов.

	BRUCE R2-ACZ
Скорость	5000 об/мин
Максимальный стежок	5 мм
Игла	DPx5 #11- #18
Подъем лапки	5-13 мм
Марка масла	New Defrix Oil No.10
Уровень шума	L<83 dB(A) при 4000 об/мин
Напряжение	220±20% В, 50/60 Гц
Мощность электропривода	550 Вт

1. Правила безопасности

1.1. Предупредительные знаки в инструкции

Внимательно читайте эту инструкцию и обращайтесь внимание на значки; это позволит вам использовать машину без вреда для себя и окружающих. Смысл значков объясняется ниже.

 Внимание!	Так выделяются инструкции, несоблюдение которых может привести к поломке машины и порче окружающих её предметов
	Треугольный значок призван привлечь ваше внимание. Символ, заключённый в треугольник, указывает характер предосторожности, которую необходимо принять. (Например, означает «возможна травма».)
	Этот значок помечает то, что <u>вы не должны делать</u> .
	Чёрный круг указывает вам на то, что <u>вы должны сделать</u> . Символ, находящийся в чёрном круге, указывает характер действия. (Например, здесь показано, что машину надо заземлить.)

1.2. Меры предосторожности

1. Чтобы избежать возможных травм, при включении машины держите руки подальше от иглы.
2. Ни в коем случае, не вставляйте пальцы в крышку приемника нити, пока машина работает.
3. Обязательно выключите питания, прежде чем наклонять головку станка или снять V-образный ремень.
4. Выключайте питание каждый раз, когда оператор (швея) покидает рабочее место.
5. Во время работы будьте осторожны, чтобы ни ваша голова и руки, ни кого-либо еще (другого человека) не приблизились к маховику. В рабочей зоне не должно быть ничего лишнего.
6. Если на вашей машине установлены крышка на ремень и защита пальцев, то нельзя эксплуатировать машину без них.
7. Не мойте голову машины при включенном электропитании.

2. Подготовка к работе

2.1 Перед работой

1. Никогда не включайте машину, если масляный поддон не заполнен маслом.
2. После включения машины проверьте направление вращения двигателя. Чтобы это сделать, поверните маховик рукой, опустите иглу вниз, и включите кнопку питания. Наблюдайте за маховиком (маховик должен вращаться против часовой стрелки).
3. Убедитесь, что напряжение и фаза (однофазные или трехфазные) выставлены правильно. Проверьте показатели и сравните их с показателями на заводской табличке двигателя.

2.2 Установка масляного поддона

1. Сначала установите держатель и подушку масляного поддона в четыре угла, а затем установите поддон на подставку и стол. Как показано на рисунках 1,2,3,4 убедитесь, что два держателя направлены на оператора во время установки, а две подушки масляного поддона находятся сбоку. Они должны быть соединены с крючком головки машины.
2. Поставьте голову машины на стол, и соедините их с помощью крючка. Вставьте соединительный крюк головки машины в отверстие основания, после убедитесь, что соединительный крюк вошел в основание головки, как это показано на рисунке.

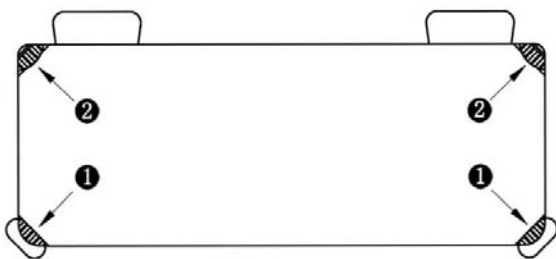


Рис. 1

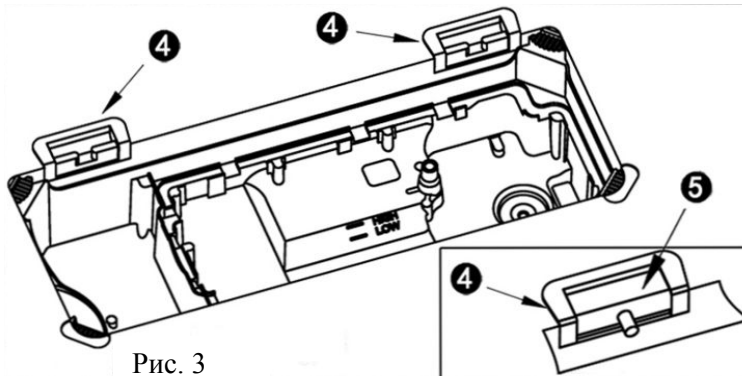


Рис. 3

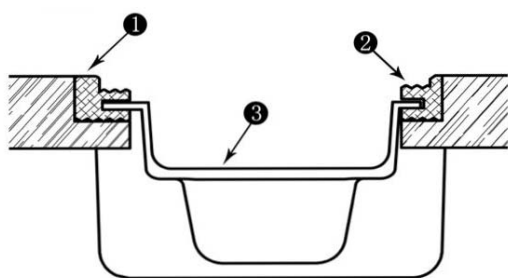


Рис. 2

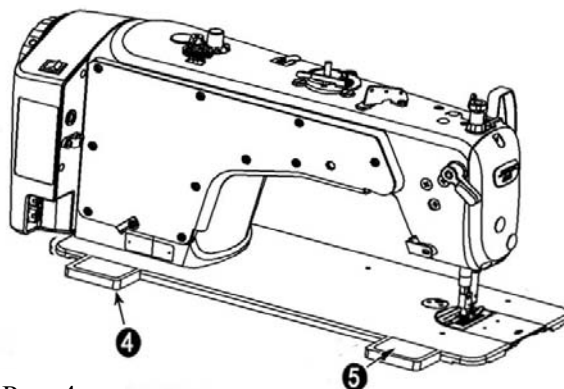


Рис. 4

3. Смазка



Смазочные масла, используемые в швейной промышленности, могут приводить к аллергическим явлениям у обслуживающего персонала. При выполнении смазки необходимо соблюдать правила личной гигиены и промышленной санитарии.

3.1 Информация о масле дана в таблице технических характеристик машины.

Перед включением машины:

1. Залейте масло в поддон до отметки High A .
2. Если уровень масла станет меньше этой отметки, в процессе эксплуатации машины, то долейте масло до необходимого уровня.
3. После заливки масла и включения машины вы увидите брызги масла на маслоотражающем колпачке. Это значит, что уровень смазки достаточен.
4. Обратите внимание, что количество брызгового масла не связано с количеством смазочного масла.

Внимание!!!

Если вы впервые пользуетесь машиной после установки или после длительного периода простоя, то необходимо запустить машину на 1800 - 2200 об/мин и дать ей поработать около 10 минут.

Количество масла, подаваемого на детали под боковой крышкой головки машины, регулируется в соответствии рисунком 6.

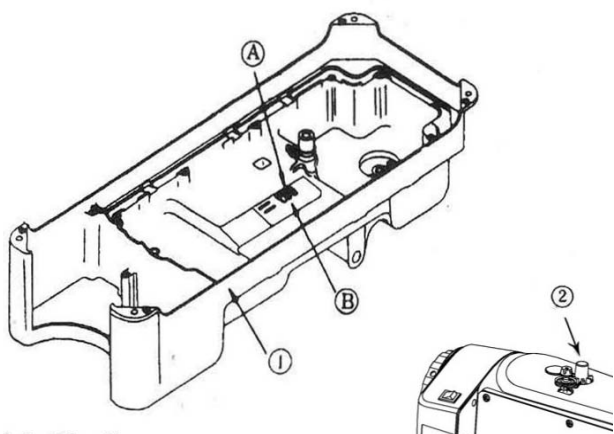


Рис.5

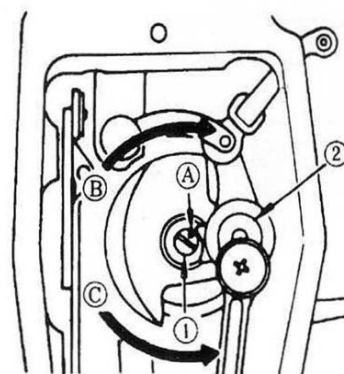


Рис. 6

4. Заправка нити в машину

Заправка верхней нити производится в соответствии с рисунком 7

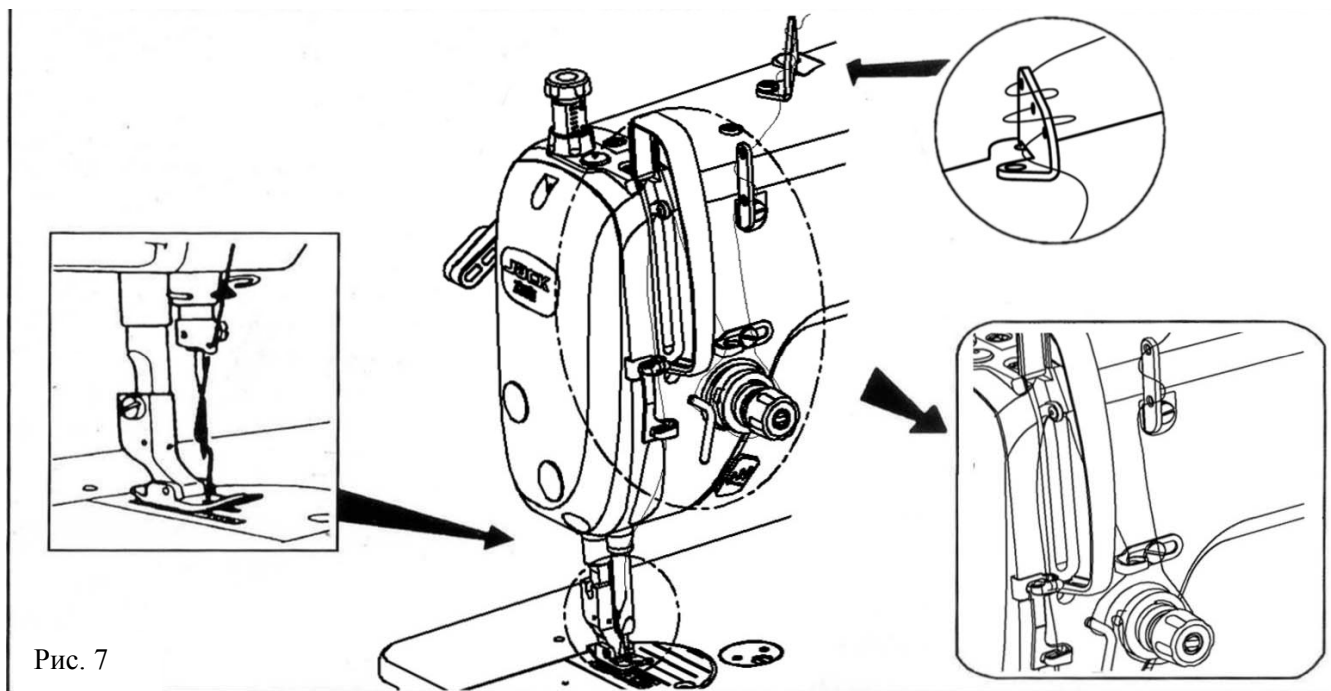


Рис. 7

Заправка нижней нити производится в соответствии с рисунком 8



Перед тем, как вынимать шпульный колпачок, выключите машину, иначе она может внезапно заработать при случайном нажатии на педаль, что может привести к травме.

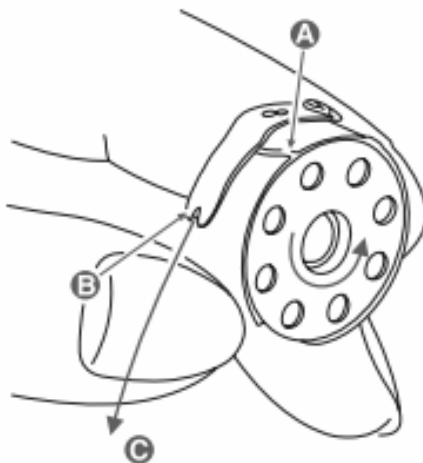


Рис. 8

5. Регулирование натяжения нити

Регулировка натяжения нити иглы (рис 9).

- 1) Отрегулируйте натяжение игольной нити с помощью гайки ① в соответствии с характеристиками шитья.
- 2) Если вы поворачиваете гайку ① по часовой стрелке (в направлении А), то натяжение нити увеличивается.
- 3) Если вы поворачиваете гайку ① против часовой стрелки (в направлении В), то натяжение будет уменьшаться.

Регулировка натяжения нити шпульки (рис 9).

- 1) Если вы поворачиваете винт регулировки натяжения ② по часовой стрелке (в направлении С), то натяжение нити шпульки будет увеличиваться.
- 2) Если вы поворачиваете винт ③ против часовой стрелки (в направлении D), то натяжение нити шпульки будет уменьшаться.

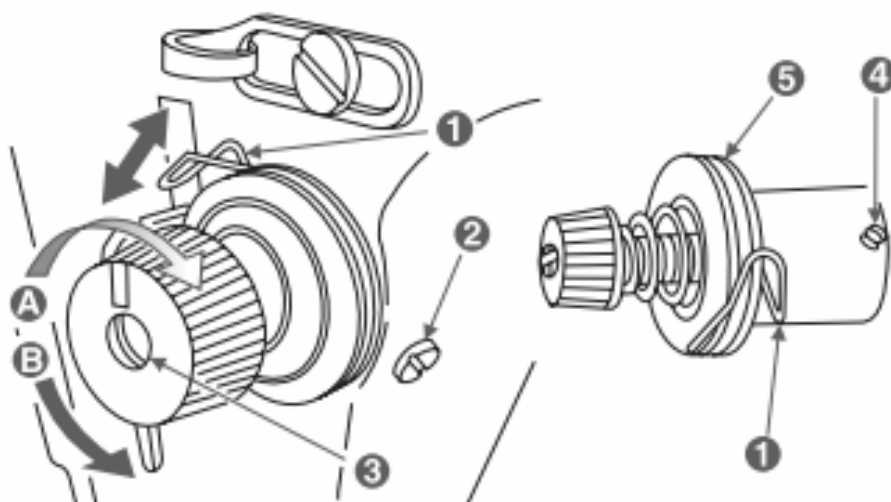


Рис. 9

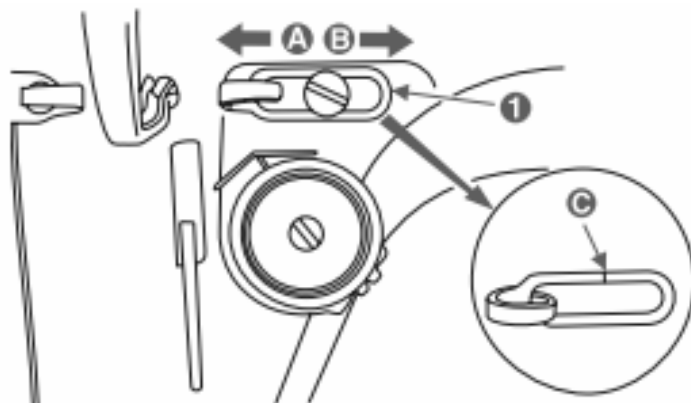


Рис. 10

1. При шитье тяжелых тканей, переместите направитель нитки 1 влево (рис. 10) в направлении А, чтобы увеличить длину вытягиваемой нитки рычагом нитепритягивателя.
2. При шитье тонких тканей, переместите направитель нитки 1 вправо в направлении В, чтобы уменьшить длину вытягиваемой нитки рычагом нитепритягивателя.
3. Как правило, направитель нитки 1 должен находиться в положении, когда выгравированная линия С, на направителе, совпадает с центром винта

6. Настройка высоты игловодителя

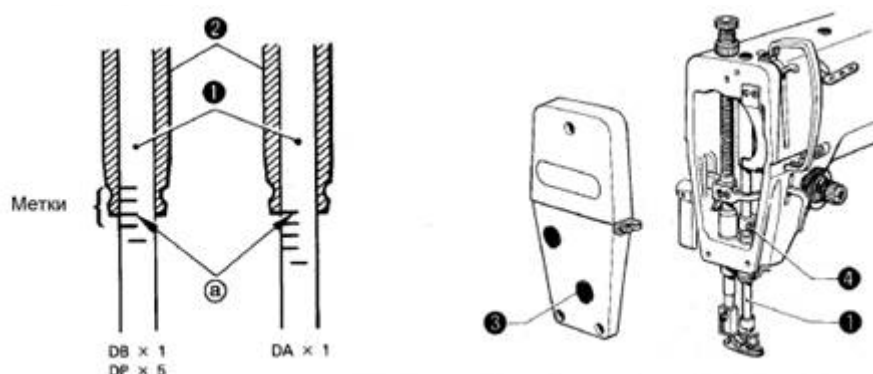


Рис. 11

Метка "а", которая является второй, если считать от нижнего края игловодителя (1) (четвертой снизу, если используется игла DAx1), должна быть совмещена с нижним краем втулки игловодителя (D)(2) как показано на рисунке, когда игловодитель (1) находится в своем самом нижнем положении.

1. Поворотом махового колеса опустите игловодитель (1) в самое нижнее положение.
2. Снимите масляный колпачок (3).
3. Ослабьте винт (4) и сдвиньте игловодитель(1) вверх или вниз, чтобы установить его в нужное положение.
4. Надежно затяните винт (4).
5. Верните на место масляный колпачок (3).

Установка игловодителя под другие типы игл показана на рисунке 11

6.1 Настройка синхронной работы иглы и носика челнока

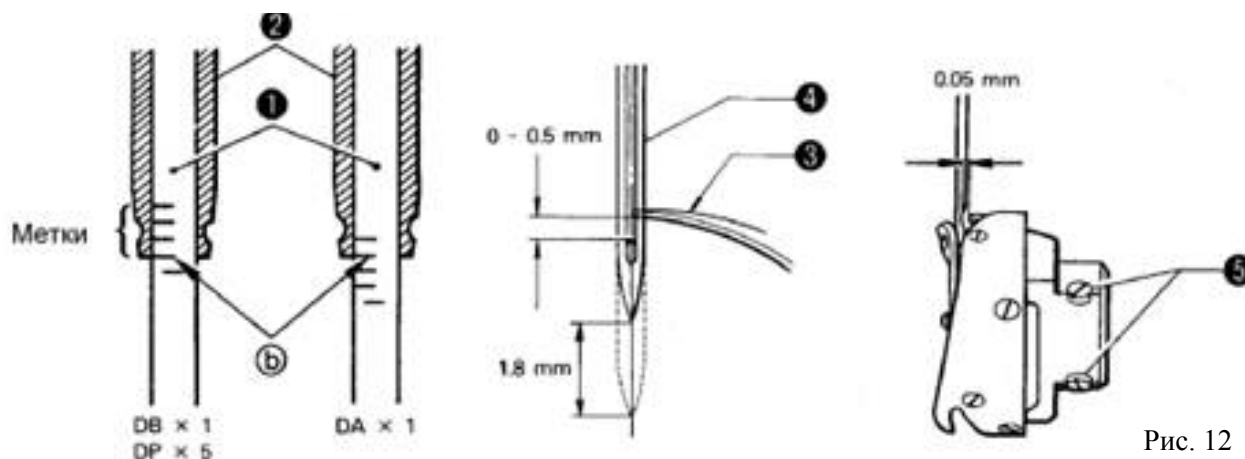


Рис. 12

Носик челнока (3) должен быть выровнен с центром иглы (4) когда игловодитель (1) поднимается из своего самого нижнего положения в положение, при котором метка "b", расположенная снизу игловодителя (1) (третья снизу метка, если используется игла DAx1), совмещается с нижним краем втулки игловодителя (D) (2), как показано на рисунке.

1. Поворотом махового колеса поднимите игловодитель (1) из своего самого нижнего положения в положение, при котором метка "b" совмещается с нижним краем втулки игловодителя (D) (2), как показано на рисунке. (Игла должна подняться на 1,8 мм и расстояние между игольным ушком и носиком челнока должно быть в пределах 1-1,5 мм.)
2. Ослабьте фиксирующий винт (5) и выровняйте носик челнока (3) с центром иглы (4). Расстояние между носиком челнока (3) и иглой (4) должно быть примерно 0,05 мм.
3. Надежно затяните фиксирующие винты (5) челнока.

7. Регулировка давления нажатия на переднюю часть педали.

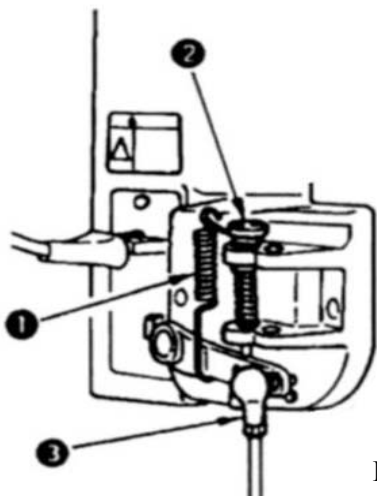


Рис. 13

Это давление можно поменять, изменив установочное положение пружины регулировки давления педали 1.

Давление уменьшается, когда вы затягиваете пружину с левой стороны.

Давление увеличивается, когда вы затягиваете пружину с правой стороны

Регулировка давления, необходимого для нажатия на заднюю часть педали. Это давление можно регулировать с помощью винта регулятора 2

Давление увеличивается при повороте винта регулятора.

Давление уменьшается, когда вы поворачиваете винт.

8. Регулировка высоты подъема лапки

Стандартная высота прижимной лапки, поднятая с помощью коленного подъемника, составляет 10 мм. Вы можете отрегулировать подъем прижимной лапки до 13 мм с помощью регулировочного винта подтяжки - 1. Рис 14

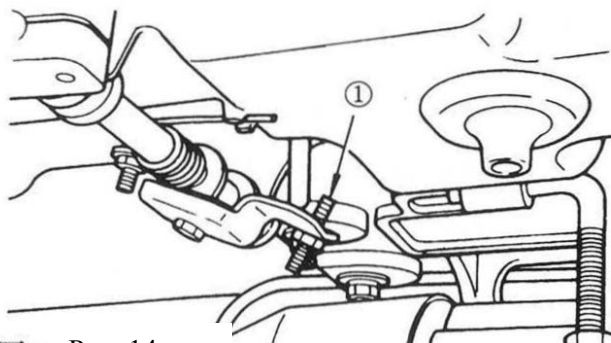


Рис. 14

Когда вы отрегулировали подъем прижимной лапки до 10 мм, убедитесь, что нижний конец игловодителя 2 в самом нижнем положении не касается прижимной лапки -3. Рис. 15

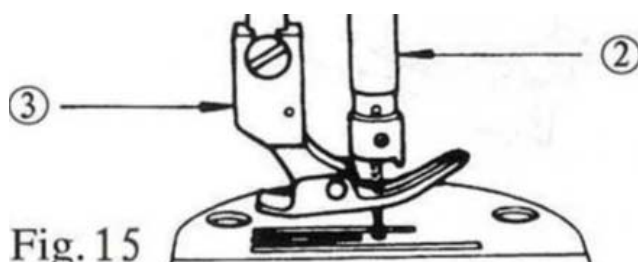


Fig. 15

9. Причины неисправностей и их устранение

Неисправность	Причина	Устранение
Обрыв ниток	<p>Некачественные нитки: недостаточной крепости, неровные, с узелками.</p> <p>Слишком большое натяжение ниток.</p> <p>Некачественная игла с плохо располированным ушком, с заусеницами в желобках.</p> <p>Отверстие под иглу в игольной пластинке разболталось, имеет неровную поверхность, заусеницы разубрины.</p> <p>Негладкие места прохождения ниток с зазубринами, заусеницами, царапинами.</p> <p>Неправильная заправка верхней нитки.</p>	<p>Сменить катушку с нитками.</p> <p>Ослабить натяжение соответствующей нитки.</p> <p>Сменить иглу.</p> <p>Сменить игольную пластинку, если нельзя исправить изношенное отверстие располировкой.</p> <p>Заполировать или заменить соответствующие изношенные детали новыми.</p> <p>Проверить заправку верхней нитки. Сменить иглу.</p>
Пропуски стежков	<p>Тупая или погнутая игла.</p> <p>Игла слишком тонка для выбранной нитки и нитка не свободно проходит через ушко.</p> <p>Неправильная установка иглы по челноку</p>	<p>Сменить иглу.</p> <p>Сменить иглу.</p> <p>Точно соблюдать порядок и все требования установки игловодителя и челнока.</p>
Поломка иглы	<p>Неправильный выбор иглы</p> <p>Неправильное шитье.</p>	<p>Нельзя шить слишком тонкой иглой толстые материалы и прошивать толстые швы.</p> <p>Во время шитья не тянуть материал рукой: подача обеспечивается машиной.</p>

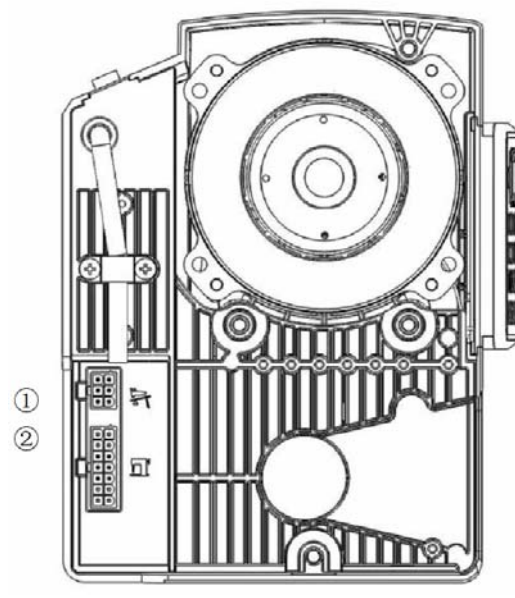
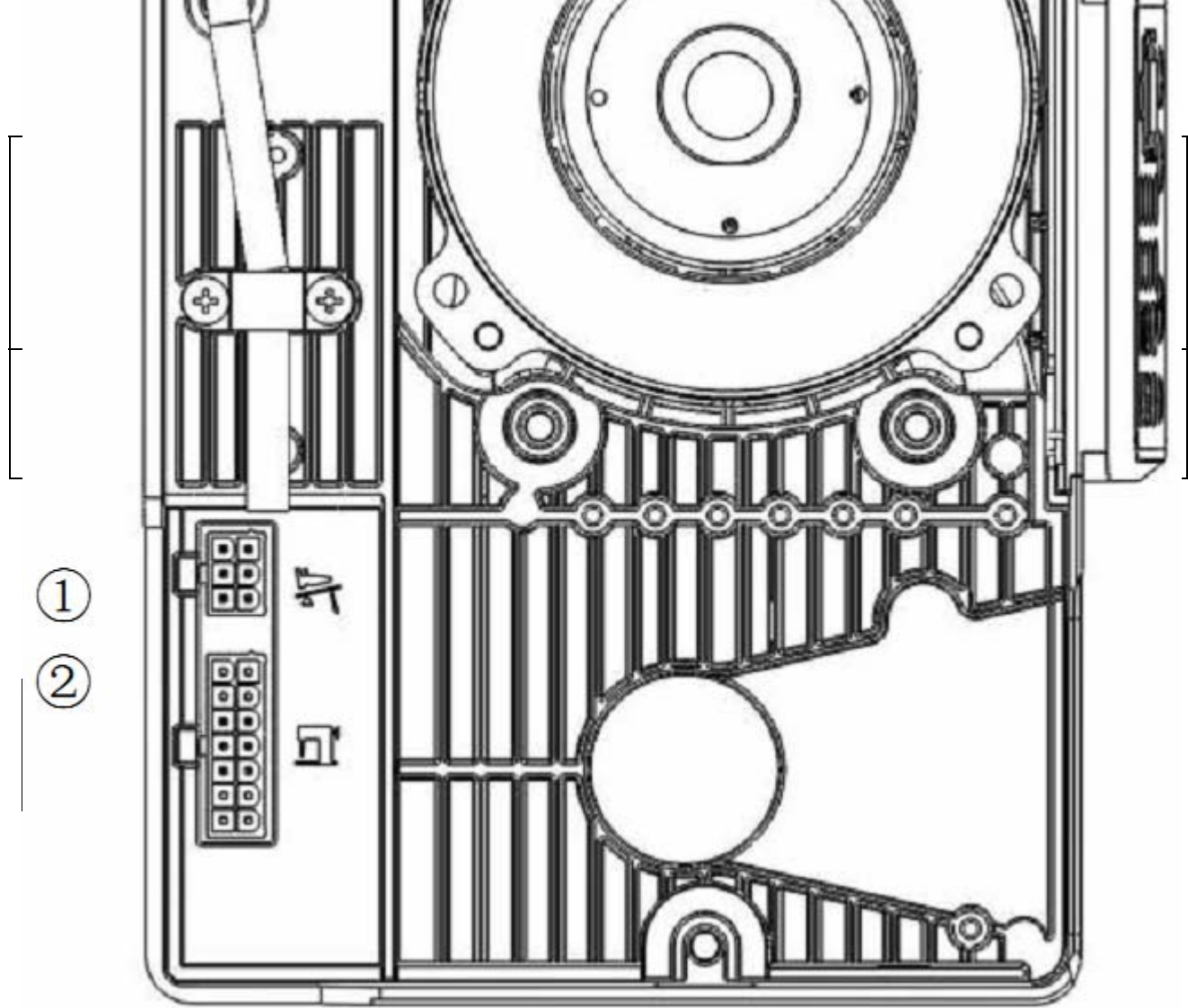
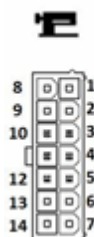


Рис.16 Схема гнезд контроллера

①Разъём для педалей и перепрошивки;

② Разъем электромагнитов и кнопки головки машины;

Встроенный в голову электромагнит		
1	EM-JX	Электромагнит обрезки нити
2	EM-QX	Электро магнит натяжителя нити
3	EM-TYJ	Электромагнит подъёма лапки
4	GND (+5V)	Подсветка GND
5	DF	Кнопка обратного шитья
6	EM-DF	Электромагнит обратного шитья
7	BZ	Кнопка добавочного стежка
8	VDD	+30V
9	VDD	+30V
10	VDD	+30V
11	+5V	Подсветка +5V
12	GND (+30V)	GND +30V
13	VDD	+30V
14	GND (+30V)	GND +30V



Педаль		
1	GND	The GND of +5V
2	-	-
3	VCC	+5V
4	RX	UART приём связи
5	TX	UART передача связи
6	Pedal	Аналоговый сигнал педали

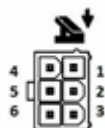


Рис. 17. Интерфейс контроллера.

10.3. Подключение и заземление

Квалифицированный инженер-электрик, должен подготовить проект заземления системы. Перед включением машины, её использованием, вы должны убедиться, что розетка на входе переменного тока надежно заземлена.

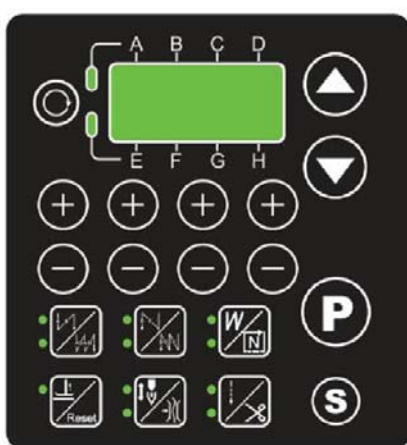


Все линии электропередач, сигнальные линии, линии заземления и проводка не должны

накладываться на другие объекты или чрезмерно искажаться, чтобы обеспечить безопасность использования!








10.4 Панель управления

Инструкция по эксплуатации панели управления.










Панель управления

N	Клавиша	Наименование	Функции
1		Параметры настроек	Вход в систему настроек
2		Просмотр и сохранение	Просмотр и сохранение выбранных параметров настроек
3		Увеличение скорости	Увеличение начальной скорости
4		Понижение скорости	Уменьшение начальной скорости
5		Повышение	1, добавить (увеличить) 2, добавить (увеличить)
6		Понижение	1, убавить (уменьшить) 2, убавить (уменьшить)
7		Переключатель	Переключение между сегментами ABCD и EFGH на дисплее блока управления

		дисплея	
8		Начальная закрепка	Усиление стежка(A-B) Одинарный или двойной стежок перед шитьём
9		Конечная закрепка	Усиление стежка(C-D) Одинарный или двойной стежок в конце шитья
10		W-образная закрепка / постоянное шитьё с указанным количеством сегментов	Короткое нажатие клавиши включает функцию W-образной закрепки Долгое нажатие клавиши включает режим шитья с указанным количеством сегментов
11		Прижимная лапка/возврат к заводским настройкам	Короткое нажатие клавиши включает автоматический подъём лапки /долгое нажатие (3 сек) активизирует возврат к заводским настройкам
12		Свободный стежок/ обрезка нити	Короткое нажатие включает функцию свободного стежка / долгое нажатие включают или отключает функцию автоматической обрезки нити
13		Позиционер иглы/натяжитель нити	Настройки позиционера иглы Включение и отключение натяжение нити в зависимости от позиции иглы.

10.5 Вход в пользовательские настройки


ки и сохранение

Удерживайте клавишу  долгим нажатием и затем произведите короткое нажатие клавиши  чтобы зайти в параметры настроек. Клавиши  и  меняют установленные параметры. Если параметры не изменились, с помощью клавиши  вернитесь назад, если параметры изменены успешно, нажмите и удерживайте клавишу  и вернитесь в главное меню. Нажмите клавишу  чтобы выйти из параметров настройки.






10.6 Регулировка скорости





Нажмите клавишу  или  чтобы изменить скорость.




10.7 Заводские настройки

Нажмите клавишу  и удерживайте 3 сек. для возврата к заводским настройкам.

10.8 Изменение числовых параметров на дисплее и сохранение

Нажмите клавишу  и клавишу  на дисплее появятся числа, используйте клавишу  или  для изменения чисел на дисплее, нажмите  чтобы зайти в

установленные числовые параметры на дисплее, нажмите клавишу  снова чтобы вернуться к исходным числовым показателям (если на дисплее указаны числа 24, 25, 26, 28, нажмите клавишу  чтобы на экране появились установленные параметры, затем нажмите  чтобы сохранить текущие параметры, надпись «ОК» означает успешное сохранение. Коротким нажатием клавиши  обеспечивает выход из настроек.

Примечание: чтобы настроить позиционер иглы, зайдите параметр 24 и отрегулируете моховик вручную, чтобы изменить позицию игловодителя, затем нажмите  чтобы проверить параметр, затем долгим нажатием на  позиционер иглы сохранится согласно заданному параметру, нажмите  чтобы выйти из режима настроек.

10.5 Список системных настроек

Режим параметров

NO.	диапазон	по умолчанию	описание
P00	100-800	200	Начальная скорость
P01	200~500 0	3500	Максимальная скорость шитья (максимальная скорость)
P03	0/1	0	Позиционер иглы (0: игла вверх; 1: игла вниз)
P04	200~220	1800	Скорость выполнения начальной закрепки
P05	200~220	1800	Скорость выполнения конечной закрепки
P06	200~220	1800	Скорость выполнения W-образной закрепки
P09	1	0-1	Плавный старт шитья (0:выключено ; 1: включено)
P15	0-2	0	Режим коррекции строчки 0: непрерывный ; 1: полустежок ; 2: единый стежок
P17	0~9999	3000	Автоматическая установка чувствительности прижимной лапки (между максимальным и минимальным значениями параметра 02С)
P18	1~120	27	Баланс стежка для начала обратного прикрепления No.1 (Потяните компенсацию)
P19	1~120	18	Баланс стежка для возврата назад No.2 (Освобождение от компенсации)
P24	0~1024	150	Точка обрезки педали
P25	1~70	24	Расстояние от стежка до конца кромки №1
P26	1~70	20	Расстояние от стежка до конца кромки №2
P27	0~9999	0	Автоматический подъем лапки через определенное время
P30	0~31	0	Работа двигателя: 0: нормальная работа 1-31: управление крутящим моментом

P 3 1	10~60	20	Обрезка по завершению (после работы)
P 4 5	1~10	1	Обратный стежок и подъема лапки в начале работы.
P 4 6	1~10	1	Обратный стежок и подъем лапки по завершению
P 4 7	200~360	360	После обрезки нити (возврат к функции обрезки нити)
P 4 9	100~500	250	Скорость обрезки
P 5 0	100~500	150	Максимальное время электромагнитного подъема лапки
P 5 1	1~10	1	Электромагнит подъема лапки во время цикла
P 5 2	0~800	200	Задержки запуска при нажатии нижнего колонтитула
P 5 3	0/1	1	Функция подъема лапки выбор 0: не активна 1: активна
P 5 4	1~10	1	Электромагнит подъема лапки во время закрытия цикла.
P 5 6	0/1	1	Положение иглы после включения питания : 0: не активно 1: активно
P 5 7	0~6 00	0	Защита от подъема прижимной лапки – 100 мс
P 6 0	200~50 00	3000	Максимальная скорость шитья (автоматически установленная скорость)
P 6 3	0	0	Специальные режимы: 0: нормальный режим 1: режим простого шитья 2: измерение начального угла двигателя (не снимайте ремень)
P 6 6	2	2	2 определения функции входа (функция предохранителя челночного стежка)
P 6 8	0~5000	3500	Максимальная скорость работы головы машины
P 7 1	0~50	0	Регулировка замедления, меньшие значения и более быстрая скорость (время запуска)
P 7 6	1~500	70	Время полного выключения электромагнитного генератора.
P 7 8	10~359	120	Начальный угол
P 7 9	11~359	318	Конечный угол

Режимы на экране

№.	Описание	№.	Описание
0 1 0	Количество стежков	0 2 4	Угол машины
0 1 1	Счетчик швейных изделий	0 2 5	Напряжение при нажатии на педаль
0 1 2	Количество стежков за цикл шитья	0 2 6	Соотношение между мотором и машиной

013	Положение кодировщика	027	Время работы двигателя
020	Постоянное напряжение	028	Напряжение выборки взаимодействия
021	Скорость машины	029	Облегченная версия
022	Фазовый ток	030-037	История кодов ошибок
023	Начальное значение электрического угла		

Предупреждающее сообщение

Код аварийного	Описание	Корректировка
ALR-2	Подсчет стежков	Счетчик достигает предела. Нажмите клавишу, чтобы сбросить счетчик.
ALR-3	Подсчет стежков для сшивания	Счетчик достигает предела. Нажмите клавишу, чтобы сбросить счетчик.
A-UP	Сигнал аварийного выключения	Настройте машину на правильное положение

Режимы ошибок

В случае возникновения кода ошибки в первую очередь проверьте:

1. Убедитесь в правильности подключения машины;
2. Перезагрузите основные настройки и повторите попытку.

Код ошибки	Описание	Решение
Err-01	Аппаратная перегрузка напряжения	Выключите питание и перезапустите его через 30 секунд. Если контроллер все еще не работает, замените его и сообщите изготовителю.
Err-02	Перегрузка напряжения	
Err-03	Низкое напряжение	Проверьте сетевое напряжение и стабилизируйте его
Err-04	Перегрев когда машина выключена	Отключите питание контроллера и проверьте, слишком ли высокое входное напряжение (выше 264 V). Если да, перезапустите контроллер, когда возобновится нормальное напряжение. Если контроллер все еще не работает при нормальном напряжении, замените контроллер и сообщите изготовителю.
Err-05	Превышение напряжения при работе	
Err-06	Короткое замыкание	Выньте вилку. Если ошибка не пропала, замените блок управления
Err-07	Ошибка измерения тока двигателя	Выключите питание системы, перезапустите через 30 секунд, чтобы убедиться, что он работает хорошо. Если такой сбой происходит часто, обратитесь за технической поддержкой.

Err-08	Двигатель заблокирован	- Устранить медленное вращение швейной машины - Заменить кодировщик - Заменить двигатель
Err-09	Неисправность тормозного контура	Проверьте пробку тормозного резистора на электрической плате. Замените блок управления
Err-10	Ошибка связи	Проверьте подключение. Замените блок управления.
Err-11	Неисправность позиционера иглы машины	Проверьте, линию соединения между синхронизатором и контроллером головки машины, восстановите его и перезапустите систему. Если он все еще не работает, замените контроллер и сообщите изготовителю.
Err-12	Неисправность электроугла двигателя	- Попробуйте 2 - 3 раза после отключения питания - если он все еще не работает, замените контроллер и сообщите изготовителю.
Err-13	Сбой двигателя	Выключите питание системы, проверьте, не отсоединен ли винт датчика электродвигателя или нет, восстановите его и перезапустите систему. Если он все еще не работает, замените контроллер и сообщите изготовителю.
Err-14	Ошибка DSP чтения/записи EEPROM	Выключите питание системы, перезапустите систему через 30 секунд, если она все еще не работает, замените контроллер и сообщите изготовителю.
Err-15	Защита двигателя от перегрузки	
Err-16	Возврат двигателя	
Err-17	Сбой чтения / записи НМІ в EEPROM	
Err-18	Перегрузка двигателя	

Примечание. После появления ошибки в системе машина не может работать. Панель продолжает отображать код ошибки. Если ошибку не удастся устранить, пожалуйста, свяжитесь с поставщиком.

10.6 Регулировка чувствительности педали

Педаля начинает перемещаться из исходного положения **1** (параметр 75), где двигатель останавливается, замедленное движение с низкой скорости – положение **2** (параметры 72+75). Продолжает ускоренную работу – положение **3**. Двигатель начинает ускоряться до максимальной скорости – положение **4**. Когда педаль возвращается в положение подъемника – **5**, прижимная лапка поднимается. При дальнейшем движении педали, в положение **6**, происходит обрезка нити. Регулируя соответствующие параметры, швея может настроить правильную реакцию педали, согласованную своей личной привычке.

